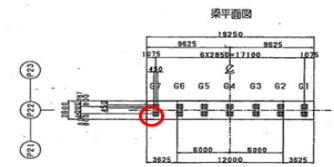
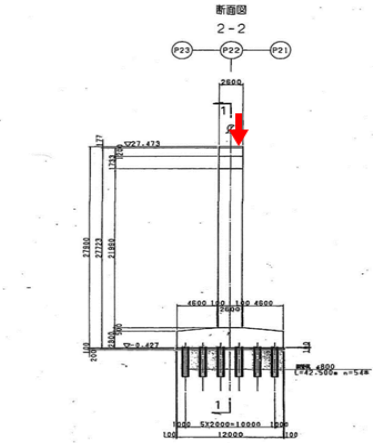
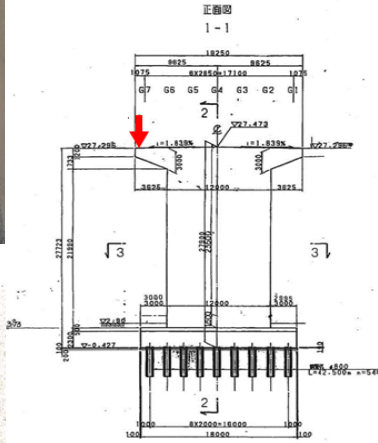


事故発生箇所 (P2 2 橋脚)

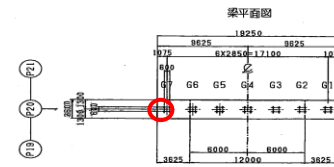
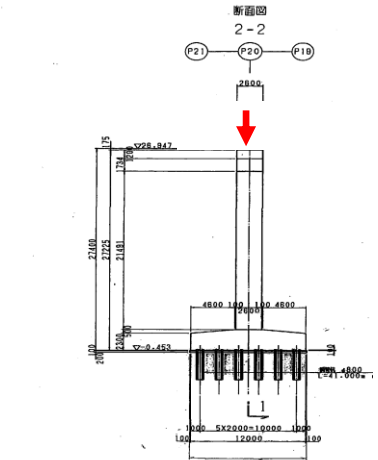
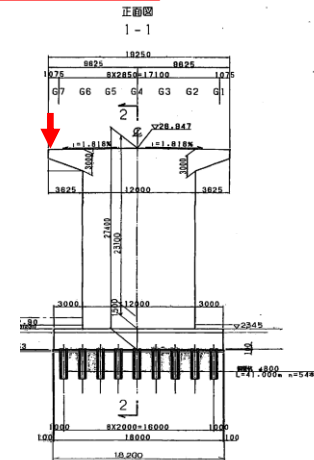


仮設アンカー

事故発生箇所と類似した損傷箇所 (P2 0 橋脚)



仮設アンカー



P20 橋脚 欠損箇所
8 cm x 8 cm x 1 cm

表面モルタルの浮きの除去

